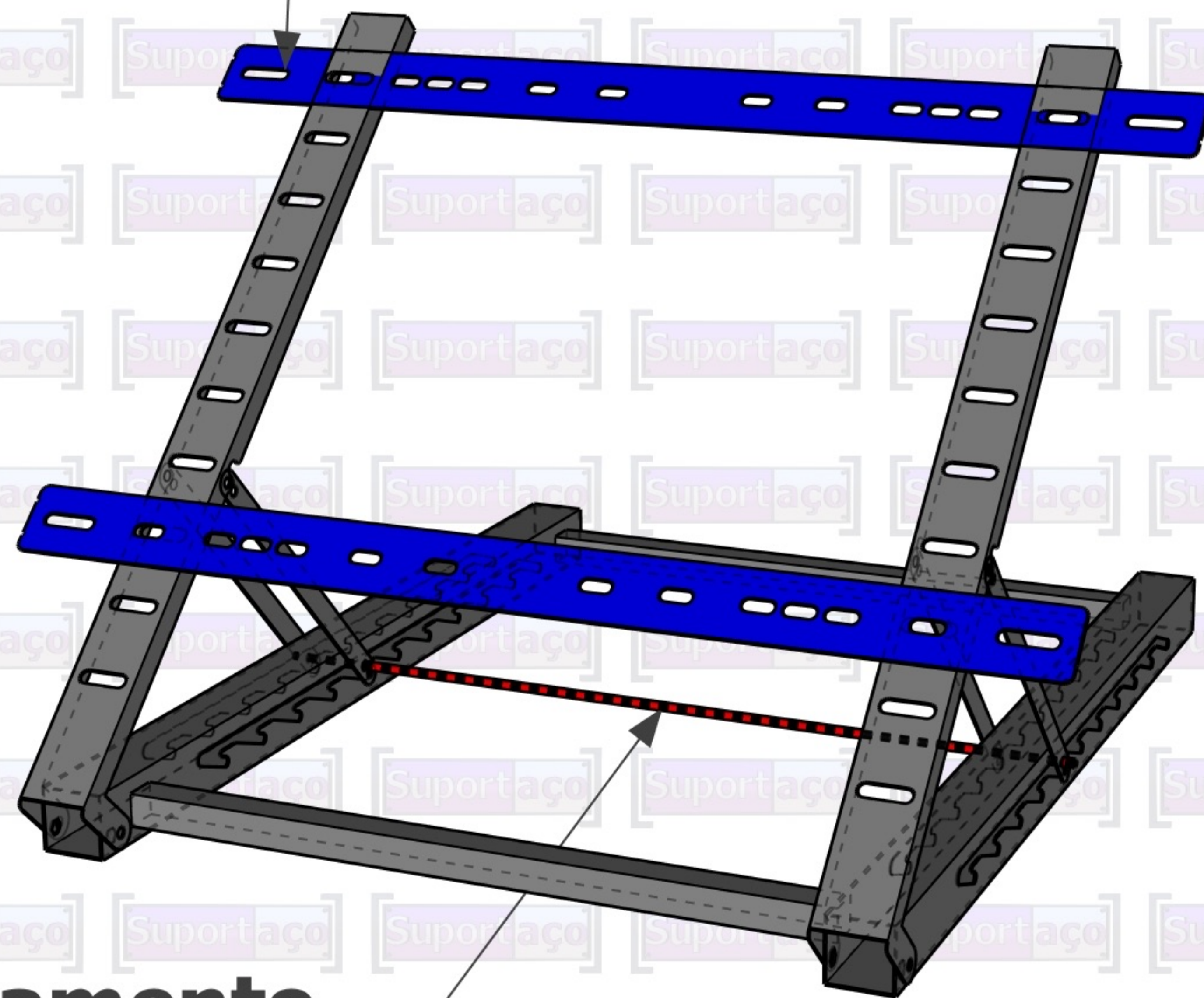
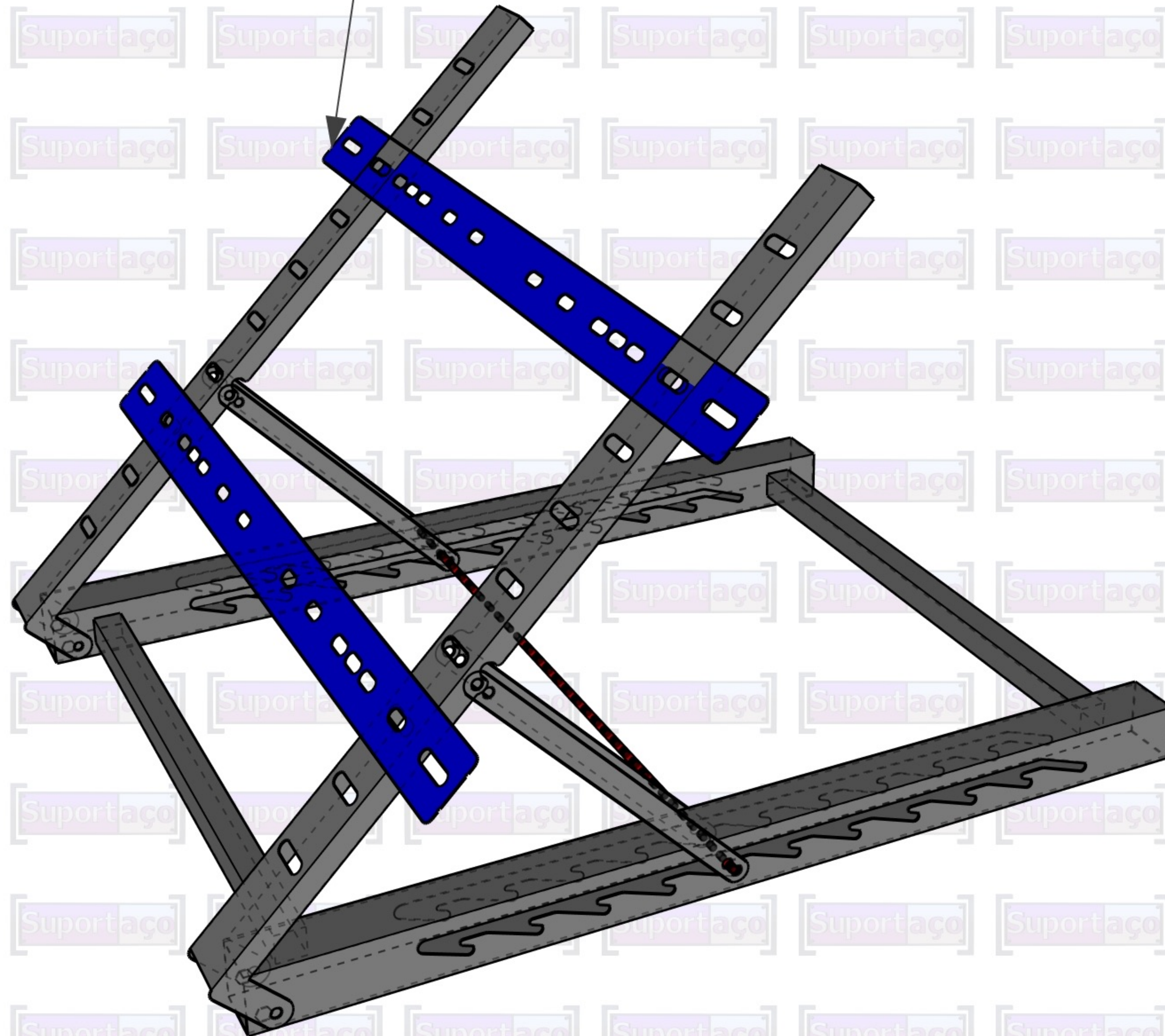


Adaptador Vesa para Fixar M

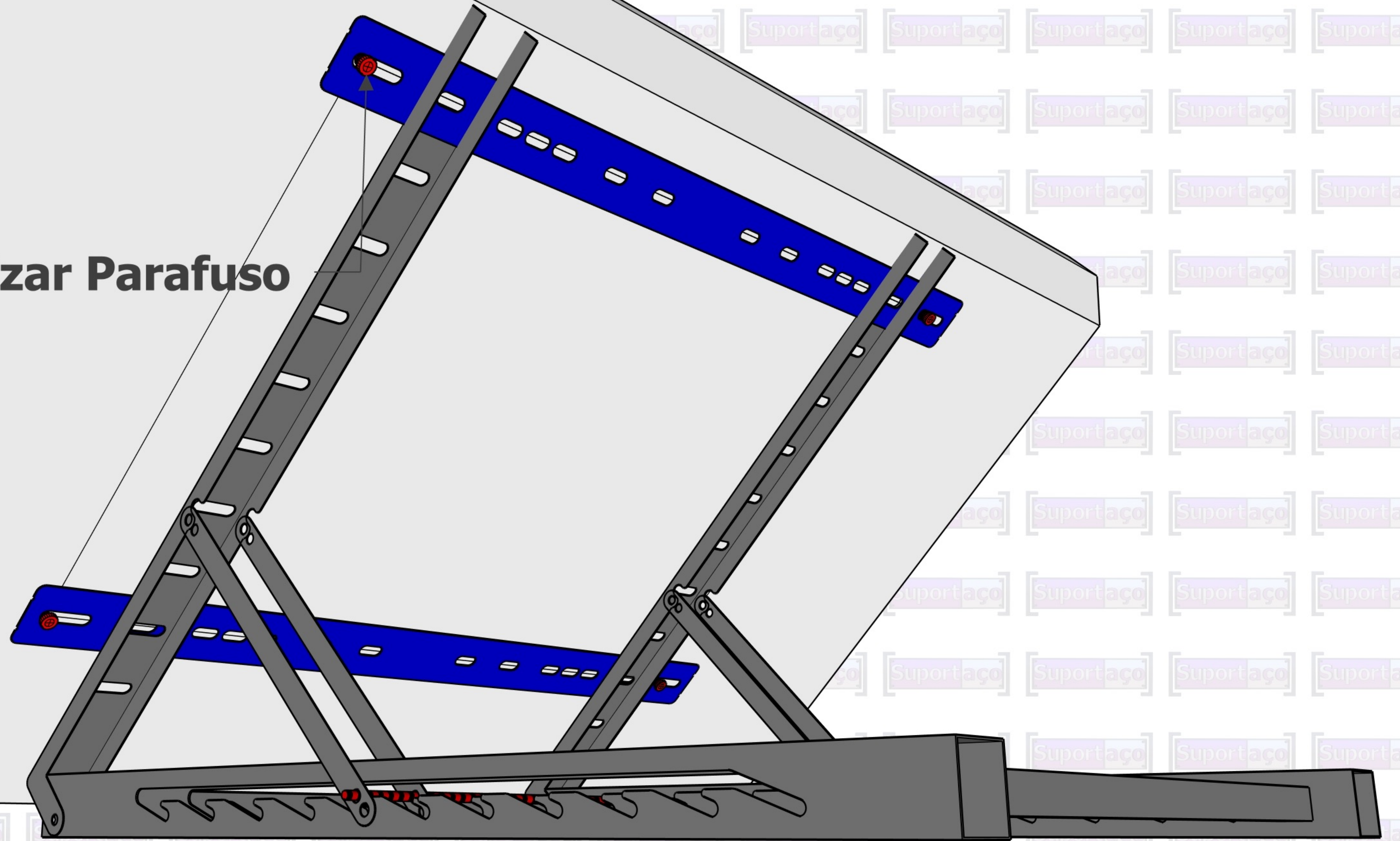


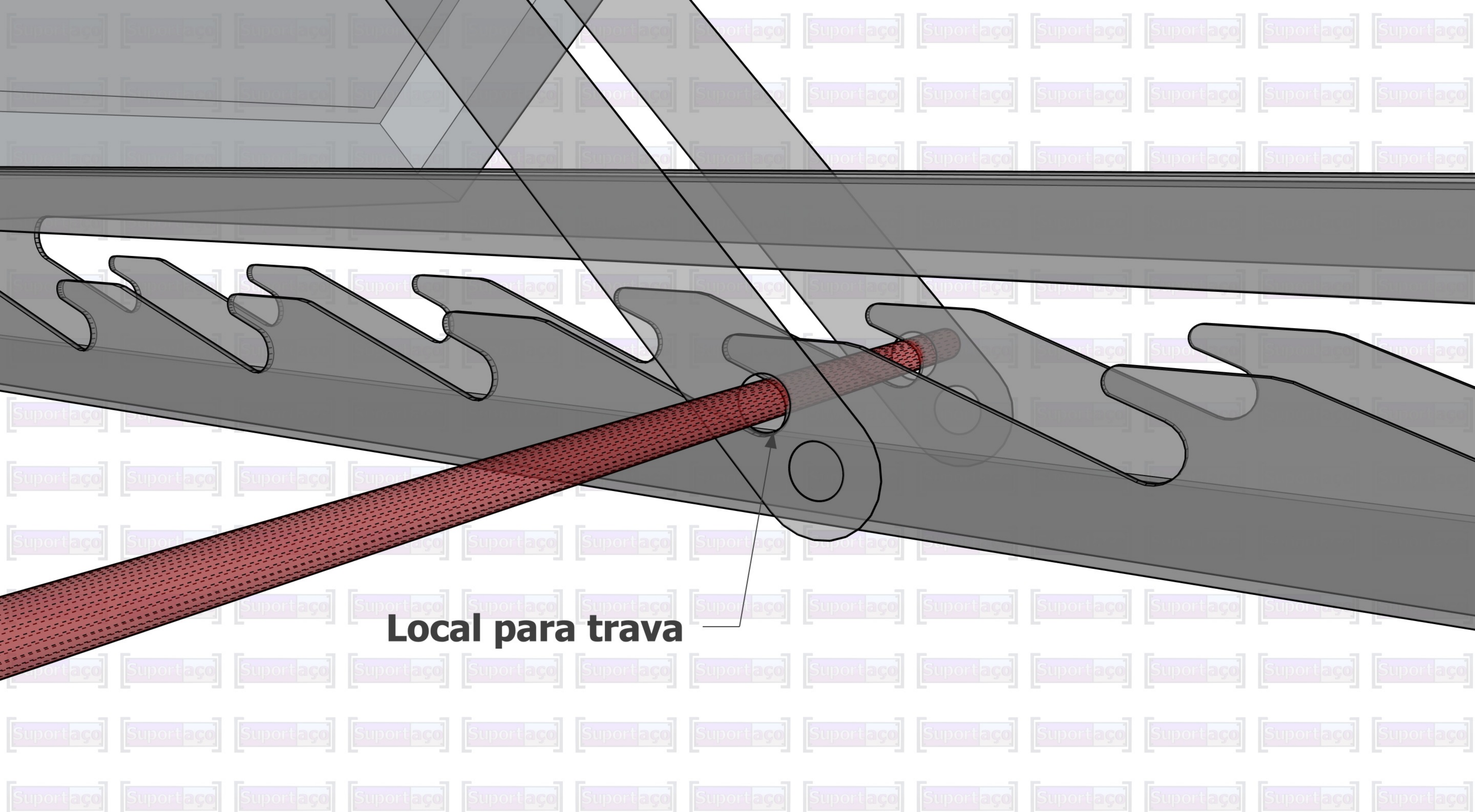
Barra de Travamento

Ajustar conforme o Vesa da

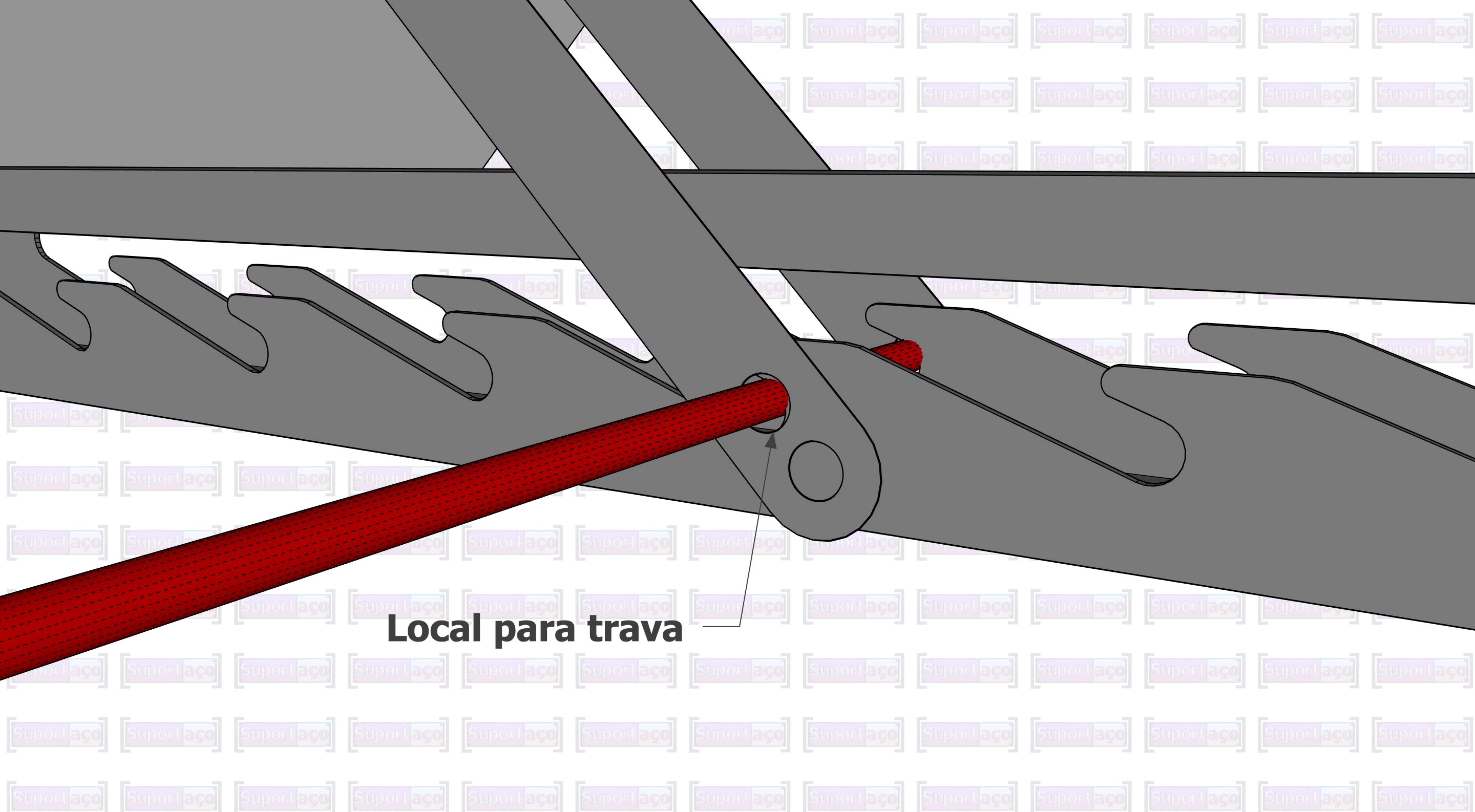


Utilizar Parafuso

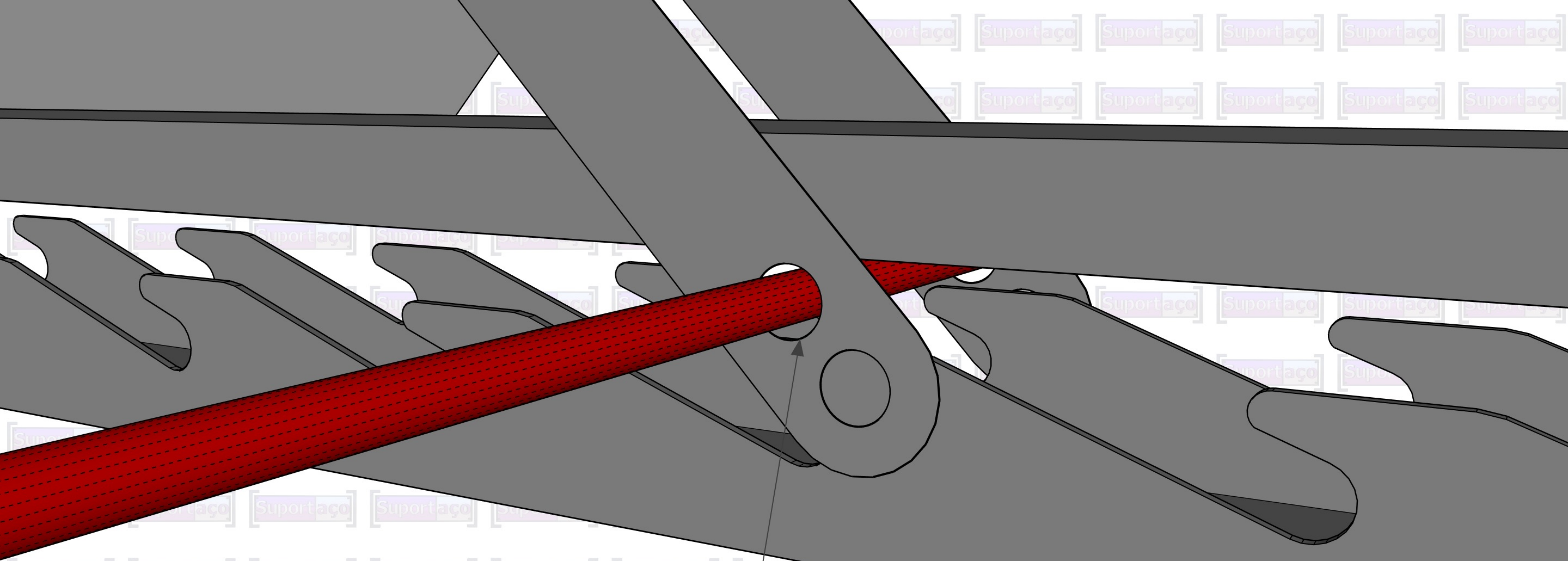




Local para trava

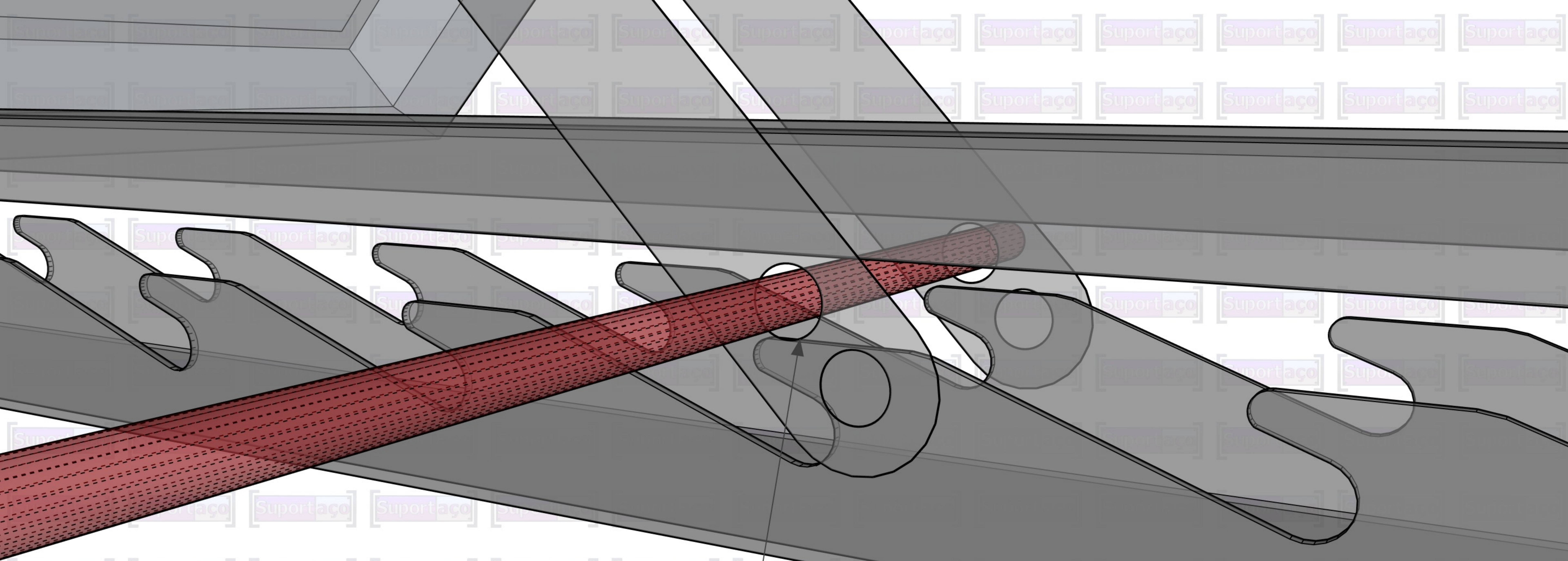


Local para trava



Basta Puxar Monitor para Fre

Apertar a Barra para cima e correr com o M



Basta Puxar Monitor para Fre

Apertar a Barra para cima e correr com o M